

**ROBINETS MIXTE BRONZE / INOX**  
**COMBINED VALVE : BRONZE / STAINLESS STEEL**

**Application oxygène liquide / PY4 CY**

Embouts Socket Welding SW

Matière sièges :  
PTFE + Carbone

Perçage boule côté amont  
pour décompression  
en position fermée

Nettoyé, dégraissé O<sub>2</sub> et  
conditionné en sachet  
plastique individuel



**Liquid oxygen application / PY4 CY**

Socket Welding ends SW

Seats material:  
PTFE + Carbon

Upstream vent hole  
for cavity relief in  
the closed position

Cleaned, O<sub>2</sub> degreased  
and packed in individual  
plastic bag



**Application oxygène gazeux PS4**

Embouts Socket Welding SW

Matière sièges :  
TFM1600

Nettoyé, dégraissé O<sub>2</sub> et  
conditionné en sachet  
plastique individuel



**Gas oxygen application / PS4**

Socket Welding ends SW

Seats material:  
TFM1600

Cleaned, O<sub>2</sub> degreased  
and packed in  
individual plastic bag

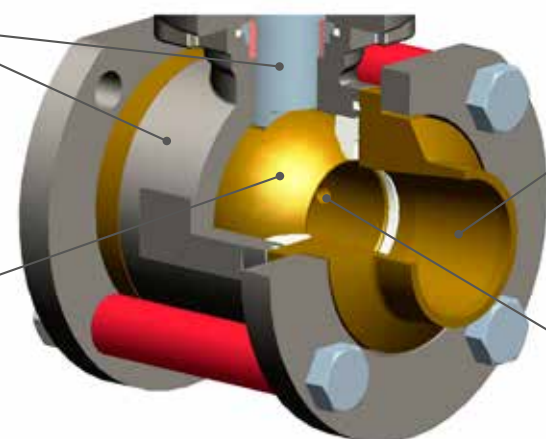


**Caractéristiques techniques PY4 CY / PS4**    **Technical data PY4 CY / PS4**

Matière corps & tige : 1.4404  
Stem & body material: 316L

Matière sphère :  
Bronze CW 425 K  
Dureté élevée (HB > 120)  
Évite le matage par la tige  
de manœuvre

Ball material:  
Bronze CW 425 K  
High hardness (HB > 120)  
Prevents matting  
by the stem



Embouts :  
Socket Welding  
passage intégral  
Matière :  
Bronze CC 491K

Connection:  
Socket Welding  
Full bore  
Material:  
Bronze CC 491K

Perçage amont pour  
décompression  
(en standard sur PY4/PY4 CY)  
(en option sur PS4)

Upstream vent hole for cavity  
relief  
(standard on PY4/PY4 CY)  
(option on PS4)